



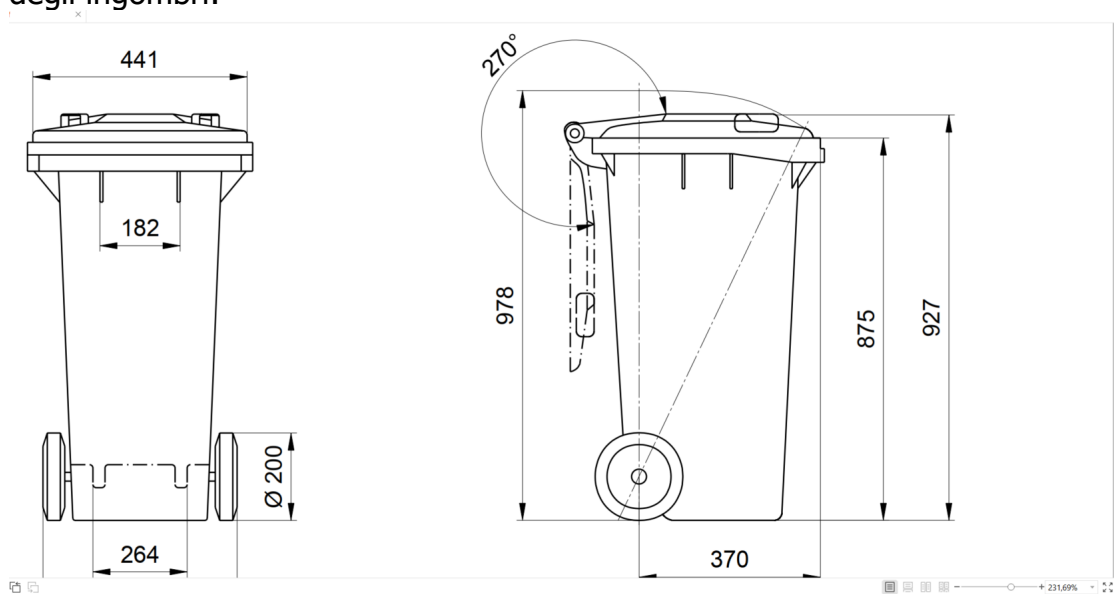
SONDAGGIO PER GRADIMENTO **RACCOLTA DELLA FRAZIONE VERDE CON SISTEMA PORTA A PORTA**

Gentile cittadino,

la informiamo che l'Amministrazione Comunale in collaborazione con il Consorzio dei Navigli S.P.A. è intenzionata, dall'anno **2023**, all'**introduzione del servizio di raccolta porta a porta della frazione "VERDE"**. L'attivazione del servizio sarà valutata dopo un sondaggio del gradimento della popolazione.

Chiediamo quindi agli interessati la compilazione della "richiesta di attivazione" che completa il presente avviso.

Sarà obbligatorio dotarsi di appositi cassonetti carrellati per il conferimento della frazione verde. I contenitori saranno forniti dall'amministrazione comunale tramite l'ente gestore del servizio a tutte le utenze che ne **faranno richiesta**. La fornitura di base prevede n° 1 cassonetto carrellato da 120 lt, segue per maggiore chiarezza un'immagine con le misure degli ingombri:



Fermo restando le seguenti disposizioni:

- l'obbligatorietà all'utilizzo di un apposito cassonetto di volume pari e non superiore a 120 lt, con eventuale addebito del costo del contenitore;
- il rispetto all'utilizzo del volume di capienza del contenitore, vale a dire che tutto ciò che supera tale limite dovrà essere conferito obbligatoriamente in piattaforma;
- una frequenza di raccolta quindicinale da definire in funzione del numero di adesioni.

le **utenze** che gradiscono partecipare dovranno comunicare **al Consorzio dei Navigli S.P.A la propria adesione**, consegnando la presente comunicazione, compilata negli spazi che seguono, utilizzando il seguente indirizzo email:

servizi@consorzionavigli.it

Tutte le richieste dovranno pervenire al Consorzio **entro e non oltre il 31.03.2023**.



**"RICHIESTA ADESIONE AL SERVIZIO DI RACCOLTA VERDE PORTA A PORTA
COMUNE DI CASSINETTA DI LUGAGNANO"**

NOME E COGNOME richiedente

NOME E COGNOME intestatario utenza TARI se diverso dal richiedente

.....

N° 1 cassonetto da 120 lt (fornitura base senza oneri aggiunti rispetto alla TARI)

N°..... cassonetto da 120 lt (oltre alla fornitura base) costo 36 € consegna compresa

Indirizzo di residenza

.....

Numero telefonico

.....

Indirizzo email

.....